

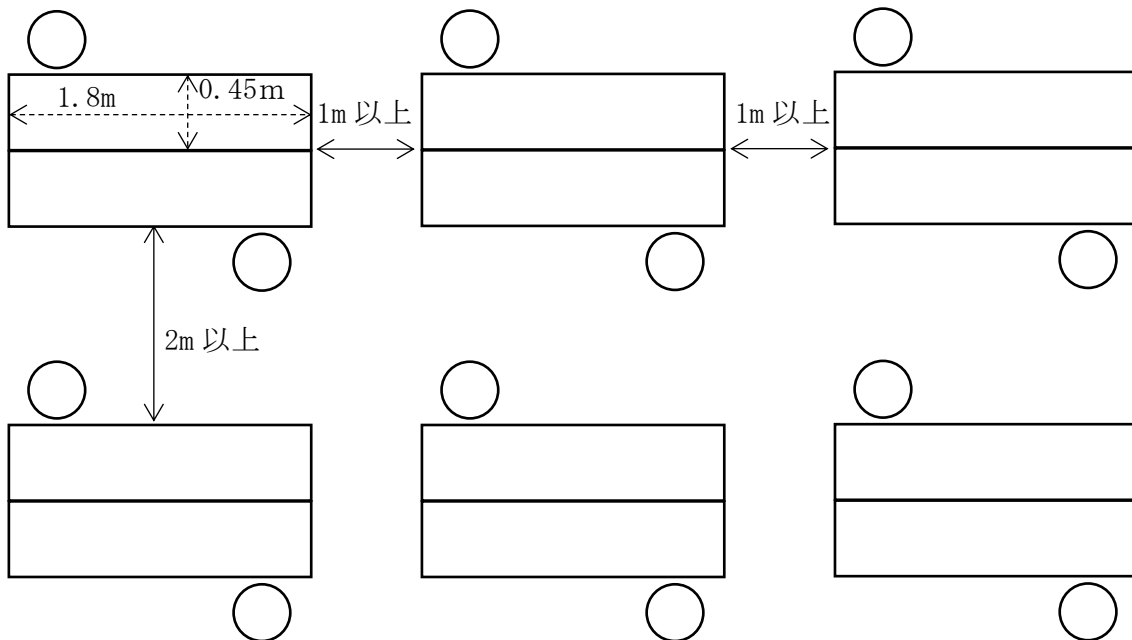
産業文化センターにおける飲食に関するルール

産業文化センター内で飲食する場合、以下の感染防止対策を講じること。

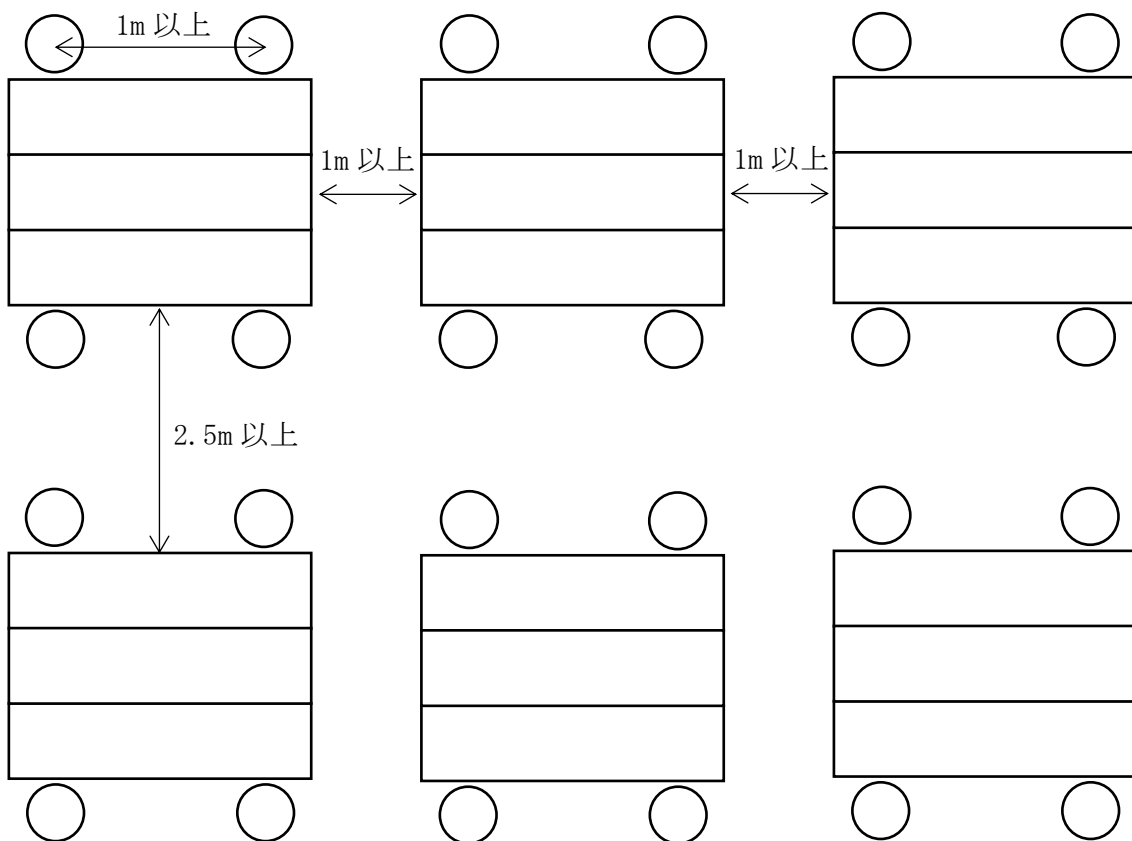
- (1) 飲食前の手洗い、手指の消毒を徹底する。
- (2) 食事中以外はマスクをする。
- (3) 黙食とする。
- (4) 30分に1回、5分程度、2方向の窓を全開する（窓が一つしかない場合は、ドアを開ける）などして十分な換気を行う。
- (5) 個食とする。（皿に盛られた食事をシェアしない）
- (6) 同一テーブルに4人以内とする。
- (7) テーブル間の移動はしない。
- (8) テーブルの配置は別紙「飲食可能な座席配置」のとおりとする。

飲食可能な座席配置

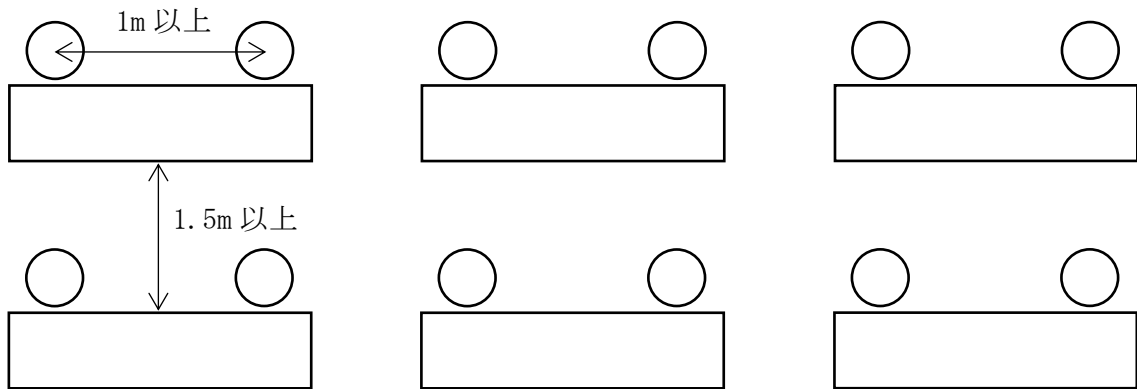
【パターン①】パーティション無し



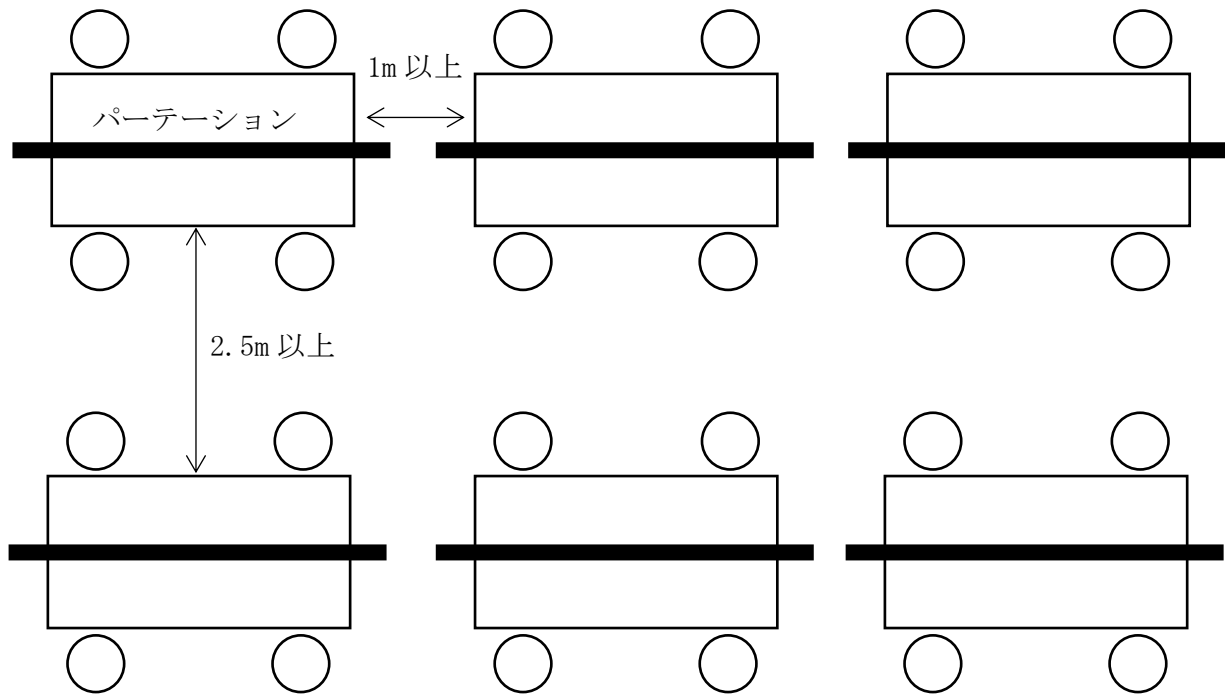
【パターン②】パーティション無し



【パターン③】パーティション無し



【パターン④】パーティション有り



※以下のような配置は1テーブル5人以上となるため飲食不可

